

NMC-KJSA2-ET-MT - Кат.6А

NMC-KJSE2-ET-MT - Кат.6

NMC-KJSD2-ET-MT - Кат.5е

Модуль-вставка NIKOMAX типа Keystone, RJ45/8P8C, самозажимной, T568A/B, 180 градусов, полный экран, металл

- ✓ Посадочные размеры соответствуют формату Keystone
- ✓ Материал покрытия контактов в разъеме - золото 50 мкд
- ✓ Заделка контактов - 180°
- ✓ Самозажимная конструкция

Коммутационные модули типа Keystone предназначены для установки в наборные патч-панели, корпуса настенных розеток, лицевые вставки для коробных систем. С помощью коммутационных модулей организуется подключение рабочих станций к информационной сети.

Данные Essential («ET» серии) модули NIKOMAX выполнены в экранированном исполнении и обеспечивают заделку контактов на 180 градусов. Разводка кабеля осуществляется по двум стандартам T568A/B. Все модули выполнены в едином дизайне и совместимы со всеми компонентами NIKOMAX. Ширина 16.2 мм и стандартная высота позволяет устанавливать их в любые наборные патч-панели, в том числе с высотой 0,5U. Самозажимная конструкция не требует специального инструмента, что делает сборку модуля ещё проще.



Базовая комплектация:

| | |
|----------------|------|
| Модуль-вставка | 1шт. |
| Стяжка | 1шт. |

Производитель оставляет за собой право изменять внешний вид и характеристики товара, не снижая его потребительских свойств.

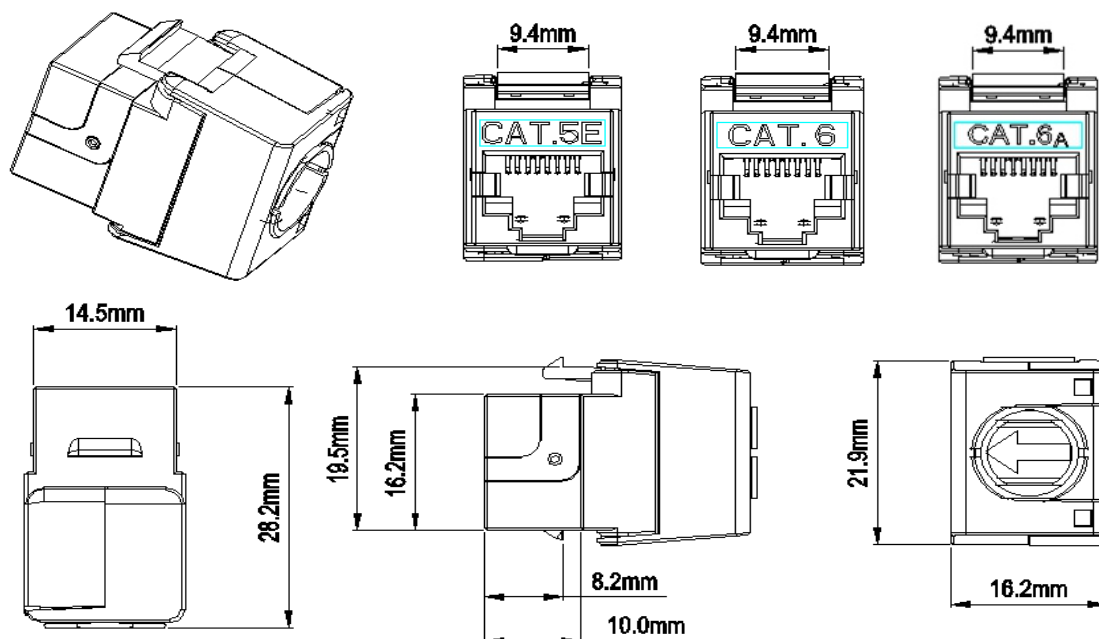
ХАРАКТЕРИСТИКИ

| | | | |
|---------------------------------------|--|-----------------|-----------------|
| Артикул | NMC-KJSA2-ET-MT | NMC-KJSE2-ET-MT | NMC-KJSD2-ET-MT |
| Категория | 6A | 6 | 5e |
| Полоса пропускания (МГц) | 500 | 250 | 100 |
| Исполнение | Полностью экранированное | | |
| Формат | Keystone | | |
| Заделка IDC контактов | Самозажимной | | |
| Тип разъемов | RJ45/8P8C | | |
| Материал контактов в разьеме | Фосфористая бронза | | |
| Материал покрытия контактов в разьеме | Золото (50 мкд) поверх никеля (100 мкд) | | |
| Количество переключения шнуров | Не менее 750-ти | | |
| Тип IDC контактов (монтаж) | 180 градусов | | |
| Схема разводки | T568A/B | | |
| Допустимый диаметр проводников | -22-26 AWG (0,40-0,60 мм) | | |
| Материал IDC контактов | Фосфористая бронза | | |
| Материал пластика | Высокопрочный, негорючий, соответствует UL94V-0 | | |
| Материал корпуса | Цинк-алюминиевый сплав | | |
| Монтаж | Наборные патч-панели, корпуса настенных розеток, лицевые вставки для коробных систем | | |
| Цвет | Металлик | | |
| Габариты, ШxВxГ (мм) | 16.2x21.9x28.2 | | |
| Соответствие стандартам | Превышает требования стандартов: ISO/IEC 11801, EN 50173 и TIA/EIA-568 | | |
| Поддерживаемые приложения | 10BASE-T, 100BASE-TX, 100BASE-T4, 1000BASE-T, ATM-25, ATM-51, ATM-155, 100VG-AnyLan, TR-4, TR-16 Active, TR-16 Passive | | |
| Диапазоны температур | Хранение от -40 до +70 °С. Эксплуатация от -10 до +60 °С | | |
| Упаковка | Индивидуальная - Полиэтиленовый пакет | | |
| Гарантия | 1 год | | |

ТАБЛИЦА ЗАКАЗА

| Артикул | Категория | Исполнение | Транспортная коробка | | |
|-----------------|-----------|----------------|----------------------|--------------|-----------|
| | | | Кол-во | Габариты, мм | Масса, кг |
| NMC-KJSA2-ET-MT | 6A | Экранированное | 250 | 530x310x230 | - |
| NMC-KJSE2-ET-MT | 6 | Экранированное | 250 | 530x310x230 | - |
| NMC-KJSD2-ET-MT | 5e | Экранированное | 250 | 530x310x230 | - |

ГАБАРИТНЫЕ ЧЕРТЕЖИ



Производитель оставляет за собой право изменять внешний вид и характеристики товара, не снижая его потребительских свойств.